

CORTE/CUT

- 1.- Pieza única. 2 Cortes
- 2.- Pretina. 1 Corte con tela doblada

- 1.- Unique piece. 2 cuts
- 2.- Waistband. 1 Cut with folded fabric

CONFECCION/MAKING

- A.- Coser la entrepierna
- B.- Coser el tiro
- C.- Colocar la pretina

- A.- Sew the crotch
- B.- Sew the shot
- C.- Place the waistband

INSTRUCCIONES/INSTRUCTIONS

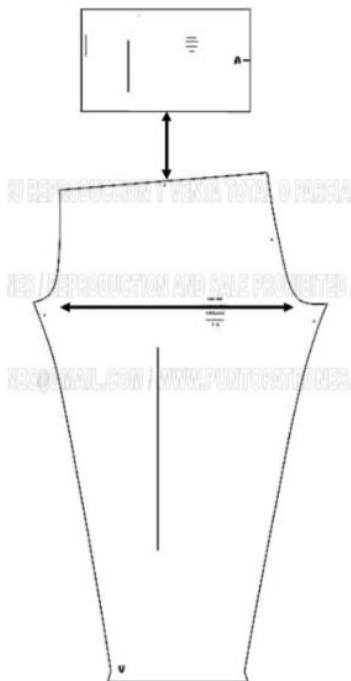
Genero: Lycra de Algodón, Látex

Genre: Cotton Lycra, Látex

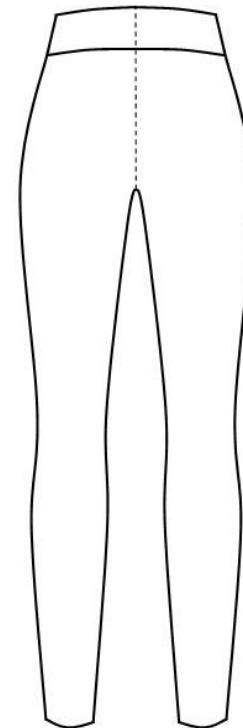
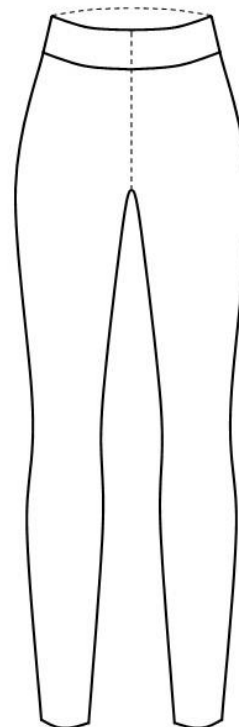
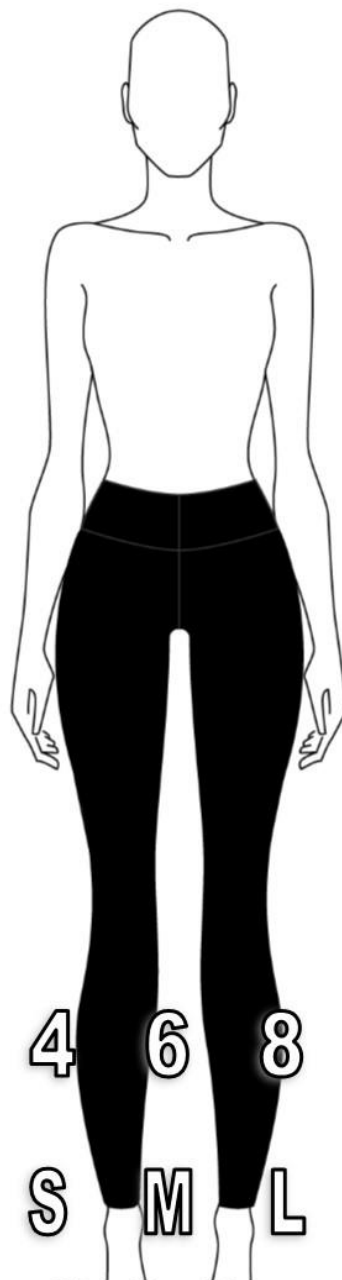
TELA Y CONSUMO/GENDER TOTAL

Para la T-4 a T-8 (70 cms) — T-10 a T-16 (95 cms) — T-S a T-XL (1,10 mts) T-XXL a T-XXXL (1,30 mts)
Cortes, en tela de 1,50 mts de ancho

For the T-4 to T-8 (70 cms) - T-10 to T-16 (95 cms) - T-S to T-XL (1.10 m) T-XXL to T-XXXL (1.30 m)
Cuts, in fabric of 1.50 meters wide



CALZA / CALZA



TALLAS/SIZES

4 6 8 10 12 14 16
S M L XL XXL

- Adquiere Patrones Digitales. Descarga e imprime en casa.
- Matrices para Maquinas Bordadoras. Encuentra PES, JEFF, XXX
- Patrones Impresos, adquiere tus compras online con despachos a todo Chile.
- Encuentra puntos de ventas mas cercanos. Servicios, Articulos y mas en un solo lugar.



www.puntopatrones.com



Punto Patrones

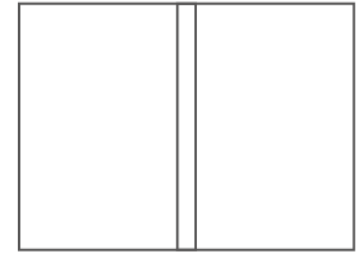




- PATRONES INCLUYEN 1 CENTIMETRO DE COSTURA PARA CORTAR Y ARMAR
- CONFIGURE SU IMPRESORA AL MISMO FORMATO DE HOJA QUE ELIGIO
- PATTERNS INCLUDE 1 CENTIMETER OF SEWING TO CUT AND ASSEMBLE
- CONFIGURE YOUR PRINTER TO THE SAME PAPER FORMAT YOU CHOOSE



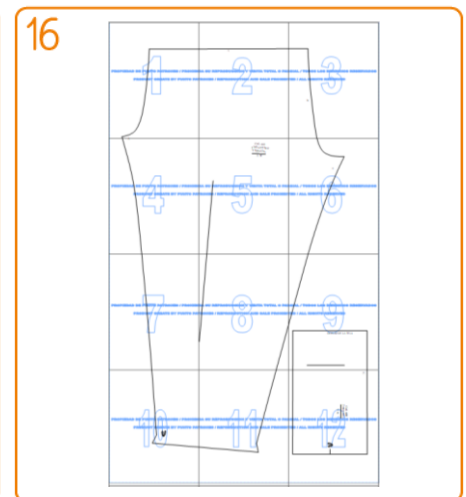
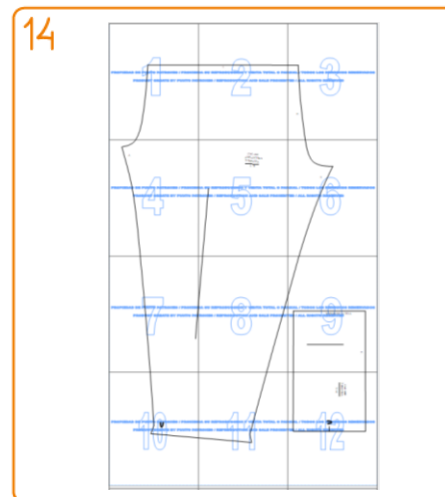
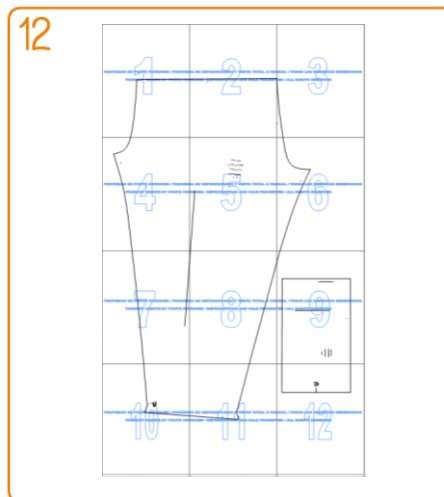
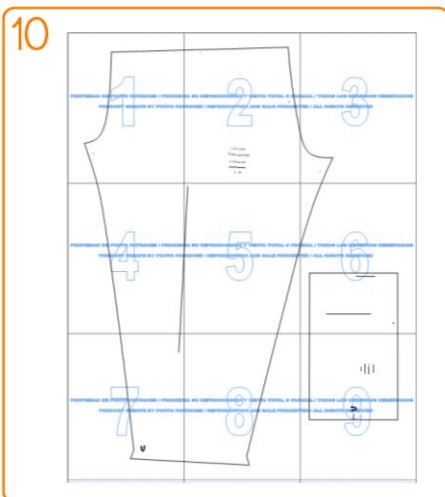
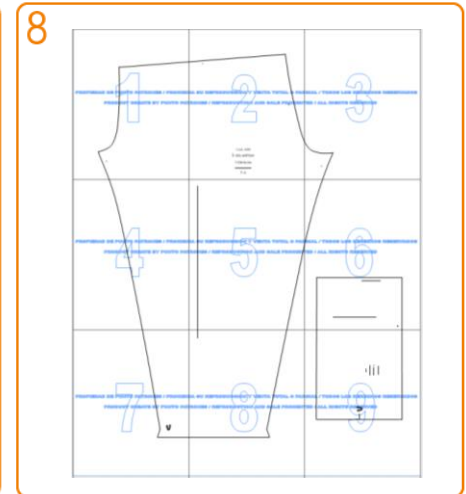
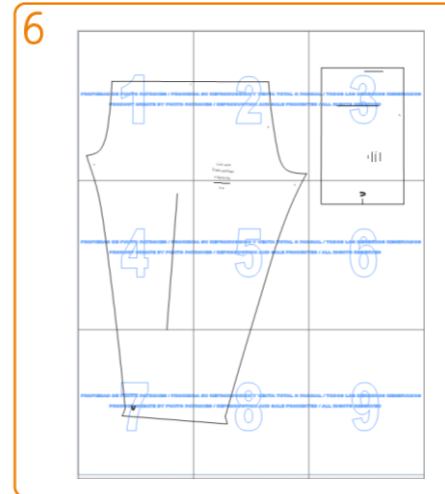
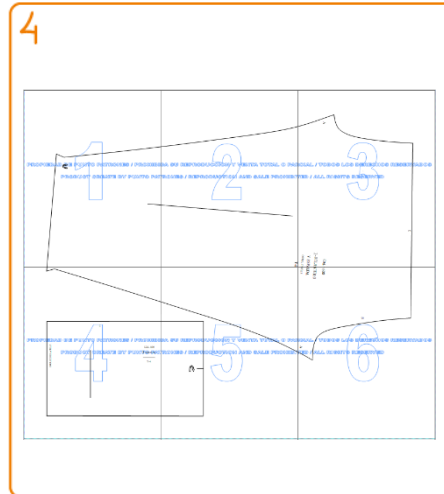
 **JUNTAR HOJAS**
PUT PAPER TOGETHER



 **NO MONTAR**
DO NOT MOUNT PAPER

ARMADO DE LAS HOJAS POR TALLAS

PAPER ASSEMBLY

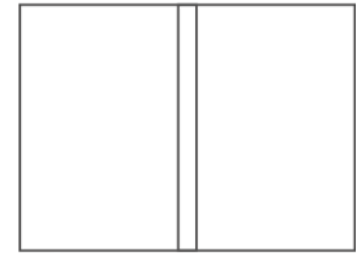




- PATRONES INCLUYEN 1 CENTIMETRO DE COSTURA PARA CORTAR Y ARMAR
- CONFIGURE SU IMPRESORA AL MISMO FORMATO DE HOJA QUE ELIGIO
- PATTERNS INCLUDE 1 CENTIMETER OF SEWING TO CUT AND ASSEMBLE
- CONFIGURE YOUR PRINTER TO THE SAME PAPER FORMAT YOU CHOOSE



 **JUNTAR HOJAS**
PUT PAPER TOGETHER



 **NO MONTAR**
DO NOT MOUNT PAPER

ARMADO DE LAS HOJAS POR TALLAS

PAPER ASSEMBLY

XS	S	M	L	XL	XXL